

ICS 13.220.40

C 80

备案号:

MH

中华人民共和国民用航空行业标准

MH/T 6047—2008

航空毛毯四层水平燃烧试验方法

Procedure for the 4-ply horizontal flammability test for aircraft blankets

2008-10-20 发布

2009-02-01 实施

中国民用航空局 发布

前 言

本标准等同采用美国联邦航空局(FAA)《航空器材料燃烧试验手册》第十八章“航空毛毯四层水平燃烧试验推荐程序”(英文版)。

本标准由中国民用航空局航空器适航审定司提出。

本标准由中国民用航空总局航空安全技术中心归口。

本标准起草单位:中国民用航空局第二研究所。

本标准主要起草人:夏祖西、于新华、苏正良、柳华、彭华乔。

航空毛毯四层水平燃烧试验方法

1 范围

本标准规定了航空毛毯的四层水平燃烧试验方法。

本标准适用于测定航空毛毯水平放置并暴露于本生灯火焰中 12 s 的阻燃性。

2 术语和定义

下列术语和定义适用于本标准。

2.1

点火时间 ignition time

燃烧器火焰接触到试样的时间。

注：本试验为 12 s。

2.2

焰燃时间 flame time

燃烧器火焰从下方离开试样后试样继续燃烧的时间，不包括表面阴燃时间。

注：以秒为单位。

2.3

滴落物燃烧时间 drip flame time

燃烧物从试样滴落至燃烧箱底部后继续燃烧的时间。

注：以秒为单位。

3 试验设备

3.1 试验箱

试验应在按图 1、图 2 和图 3 制造的无气流箱（或局方可接受的等效封闭装置）内进行。可在箱壁上钻一个孔固定试验夹具。宜将试验箱置于排风罩内，以便每次试验后清除箱内的烟雾。应用厚约 1 mm 的不锈钢或其他耐腐蚀金属材料做箱底。

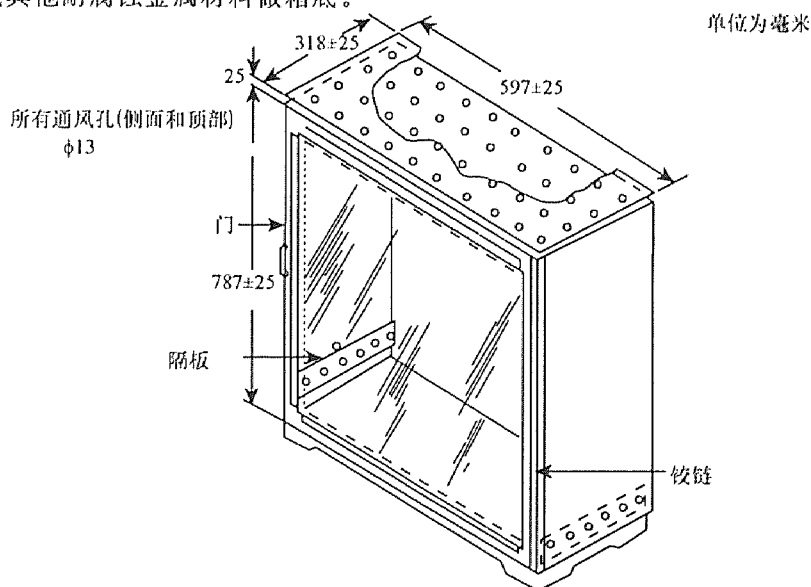


图 1 本生灯试验箱示意图